

大庆石化公司化工一厂芳烃抽提三套装置  
使用的白土吸附剂招标采购技术要求

大庆石化公司化工一厂

2017年12月18日

大庆石化公司化工一厂芳烃抽提三套装置使用  
的白土吸附剂招标采购技术要求审批表

职务	签字	时间
技术员		
车间工艺主任		
分厂技术科长		
分厂主管领导		

# 大庆石化公司化工一厂芳烃抽提装置使用的 白土吸附剂招标采购技术要求

本项目约定中国石油天然气股份有限公司大庆石化分公司为买方，投标方为卖方。

## 一、产品标准、使用业绩及其他要求

### 1、产品标准要求

- 1.1 产品执行国家标准时，提供相关国家标准复印件。
- 1.2 产品执行企业标准时，需提供经地方政府部门备案的有效的企业标准。
- 1.3 企业标准（进口标准）规定的检测项目，首先应执行国家标准，对于没有相应的国家标准、行业标准的项目，其分析方法要具有可操作性，计算公式符合逻辑，且不能指定具体品牌的分析仪器。
- 1.4 进口产品需提供产品规格书。
- 1.5 生产厂企业标准中的检测方法要执行第二章技术要求 3.1 条约定相应的国家标准或行业标准。生产厂的企业标准中要包含 3.1 条规定的全部检测项目。

### 2、使用业绩要求

参与本项目的投标企业需提供投标产品 2005-2017 年之间，在国内石油化工企业中，使用白土吸附混合芳烃中含有的不饱和烯烃等杂质生产装置中，有单塔成功连续使用不低于 3 年的用户提供的业绩证明材料：

2.1 用户提供的业绩证明材料，要求由使用装置技术负责人签字，并盖有使用单位公章，内容要包括：

- 1) 使用单位名称；
- 2) 白土产品型号、白土塔的典型运行温度、白土塔的典型运行操作压力；
- 3) 白土装填及连续运行时间；
- 4) 供货的商务合同复印件，要求针对上述应用装置提供对应颗粒白土型号的商务合同复印件；
- 5) 明确该装置使用白土吸附混合芳烃中含有的不饱和烯烃等杂质。

## 二、技术要求

### 1、项目介绍

大庆石化公司化工一芳烃抽提三套（F3）装置有一台白土塔 FT-3205，目前装填的白土是 2015 年 9 月投入使用的，拟通过公开招标采购白土 77.8m<sup>3</sup>，于 2018 年大检修期间进行更换。

苯产品对不饱和烯烃等杂质含量有严格要求，而中间原料混合芳烃中含有不饱和烯烃等杂质，为保证苯产品的质量，需要采用白土吸附剂，通过吸附，降低不饱和烯烃等杂质含量，以满足苯产品质量要求。

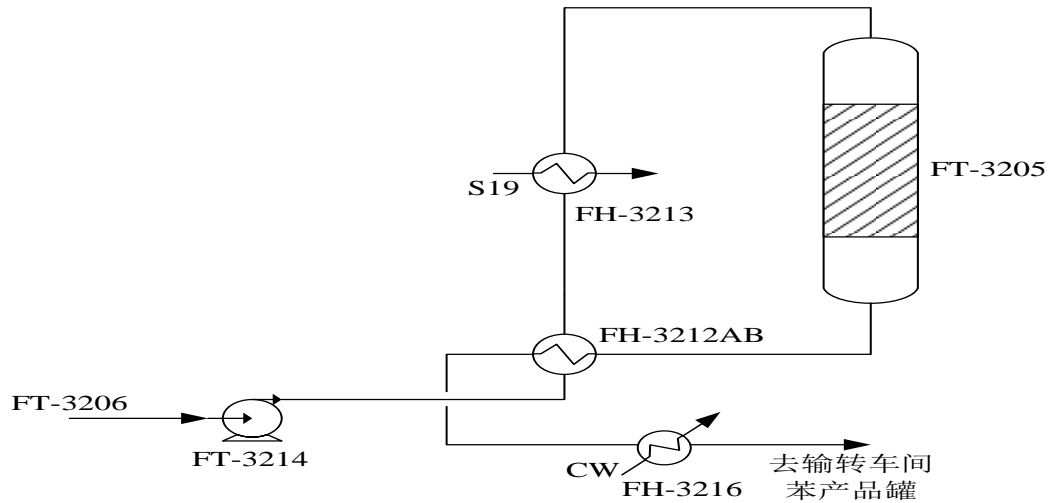
### 2、买方的基础条件

#### 2.1 使用装置简介

大庆石化公司化工一厂芳烃抽提三套装置由原料切割、苯抽提、公用工程部分组成，原料切割单元以乙烯裂解加氢汽油为原料，切割出满足要求的 C6 馏分供苯抽提单元作进一步的加工；塔底的调和汽油组分送出装置。苯抽提单元以原料切割单元切出的 C6 馏分为原料，分别经过抽提塔、抽余油水洗塔、汽提塔、回收塔塔处理后，生产符合用户要求的苯产品，同时副产抽余油，其处理量为 40 万吨/年。

#### 2.2 工艺条件

（1）流程简述：干苯塔（FT-3206）塔底物料经过干苯塔底产品泵（FP-3214）提压后，在白土塔进料换热器（FH-3212）与白土塔底物料换热，再由 1.9MPaG 的饱和蒸汽在白土塔加热器（FH-3213）加热，从白土塔（FT-3205）塔顶进入白土塔进行白土精制。白土塔底物料经白土塔进料换热器换热后，再经苯产品冷却器（FH-3216）冷却后送至输转车间苯产品罐。



(2) 白土塔 FT-3205 操作条件:

项目	仪表位号	单位	指标
FT-3205 出口压力	PIC-72014	MPa	1.45~1.65
FT-3205 入口温度	TIC-72021	°C	140~180
FT-3205 流量	FRQ-72046	t/h	16.24~25.52

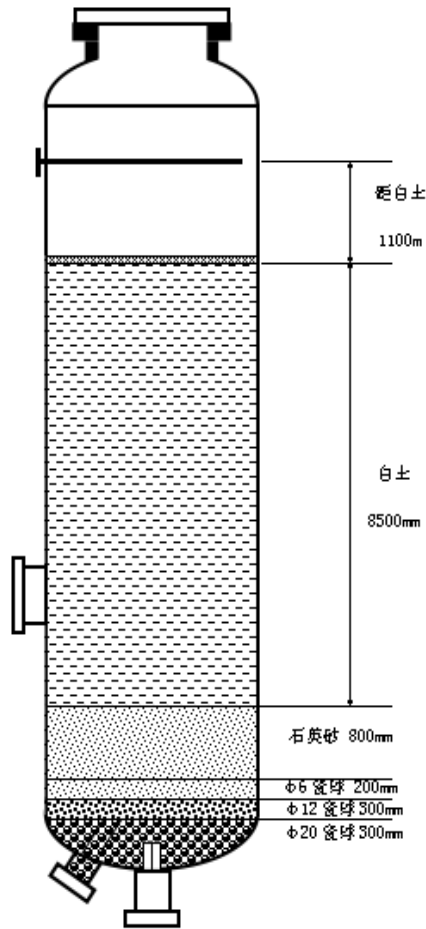
### 2.3 白土塔 FT-3205 进料

(1) 典型进料组成

项目	指标
苯	≥99.8% (质量分数)
非芳烃	≤0.15% (质量分数)
溴价	≤0.5g/100g

### 2.4 设备条件

芳烃抽提三套装置有白土塔1台，位号为FT-3205，装填量为77.8m<sup>3</sup>。白土塔装填图纸如下：



### 3、对卖方产品的要求

#### 3.1 三剂规格及标准要求

检测项目		质量指标	检测方法
比表面积, m <sup>2</sup> /g		≥170	HG/T 2825-2009
脱色率, %		≥90	HG/T 2825-2009
游离酸 (以 H <sub>2</sub> SO <sub>4</sub> 计), %(wt)		≤0.2	HG/T 2825-2009
堆积密度, g/ml		0.6~0.9	HG/T 2825-2009
水分, %		≤3	HG/T 2825-2009
颗粒抗压力, N		≥1.0	HG/T 2825-2009
粒度	大于上限颗粒量, %	≤5	HG/T 2825-2009

	小于下限颗粒量, %	≤5	HG/T 2825-2009
	脱烯烃初活性 (以溴指数计), mg Br/100g 油	≤5	HG/T 2825-2009

### 3.2 性能要求

第 2 条规定的操作条件下, 卖方提供的白土吸附剂达到如下使用效果:

(1) 要求卖方保证产品质量不受到白土的影响, 苯产品颜色为无色透明液体, “颜色 (Hazen 铂-钴色号)” 分析结果 ≤20 (GB/T3143)。

(2) 要求卖方保证白土塔出口酸洗比色 ≤0.1g/1000ml。

(3) 吸附剂无需干燥, 可以直接装填使用。

(4) 吸附剂在使用过程中, 不会因为粉化影响白土塔、苯塔的正常运行, 装置的安全运行不会因为吸附剂的使用受到影响。

(5) 要求卖方保证白土与装置内使用的铝、碳钢、不锈钢等材质不发生化学反应, 不会对系统设备 (泵、罐、冷换设备) 造成任何腐蚀。

(6) 要求卖方保证白土正常使用过程中, 不会对买方环境安全带来其他风险。

### 3.3 运行周期要求

卖方提供的白土吸附剂, 从投用并运行稳定开始计算运行周期最低保证 3 年。

### 3.4 产品保质期要求

在原包装保持完好、避免阳光直晒的大庆气候条件下, 保质期为 2 年, 在此期限内不发生变质现象。

### 3.4 安全、环保方面的要求

产品外包装要符合相关国家标准、行业标准的规定, 应能防雨、防潮, 保证产品在运输、储存过程中不会破损、产品不被污染, 产品标识不被破坏。

白土吸附剂在运输途中出现安全、环保相关问题由卖方负责。

### 3.5 卖方产品质量检验的要求

卖方要有完善的出厂产品质量检验机构及设施, 有能力对每批出厂产品按照执行标准进行检测, 有完整、真实的检验记录, 对每批产品实现可追溯。

## 4、对卖方产品应用方案的要求

- 4.1 投标产品制造厂及投标企业简介
- 4.2 投标产品的特点，专利技术介绍
- 4.3 投标产品的主要原材料、生产工艺简介
- 4.4 投标产品的规格（至少要求符合 3.1 条要求）、产品执行标准或规格书。
- 4.5 投标产品典型的出厂检验单（合格证）
- 4.6 投标产品的安全技术说明书
- 4.7 投标产品的性能保证承诺和运行周期承诺（对照 3.2、3.3 条）
- 4.8 投标产品的保质期
- 4.9 投标产品的产品使用说明书，至少包含产品储存、使用方法（操作指导）及注意事项
- 4.10 卖方针对买方要求做的核算及方案
- 4.11 卖方对技术要求的响应及偏离情况
- 4.12 产品质量保证措施（包括原材料入厂质量、生产过程及出厂质量控制等）
- 4.13 其它补充说明，如环境体系证书等。

## **5、双方的权利和义务**

### **5.1 买方**

- 5.1.1 中标结果确定后，买方负责通知卖方，于一周内携带第 7 节规定的技术文件，赴买方进行技术交流，在招标文件框架内，对照卖方的投标技术承诺，签订技术协议，作为商务合同的附件。
- 5.1.2 买方有权利对中标供应商提供的业绩材料进行核实，必要时将进行实地考察，如发现卖方提供材料不属实，有权取消中标资格。
- 5.1.3 卖方供货产品运抵买方后，买方有权对照双方签订的技术协议要求，对其进行入厂检验，检验内容包括卖方产品标准(产品规格书)中规定的项目。买方有权拒收检验结果不满足技术协议规定的指标的货物，所发生的费用由卖方负责。
- 5.1.4 买方对卖方资料的完整性、符合性有权进行检查验收，有权要求卖方对检查不合格的资料进行整改。
- 5.1.5 买方负责编制使用方案（考核方案），其使用条件要符合第 2 条买方基础条件和卖方提供的产品说明，并与卖方共同确认。
- 5.1.6 买方负责提前一周通知卖方代表到装置现场，进行技术指导和现场见证。



5.1.7 买方负责按照第 2 条买方基础条件，正常负荷下稳定操作，按照双方确认的白土吸附剂考核方案实施，并负责记录。

5.1.8 买方对白土吸附剂应用效果进行检查，若白土吸附剂投用后，发现异常，买方有权停止使用该产品或调整使用方案，并通知卖方共同分析原因，确认该产品能否正常使用。

5.1.9 买方负责按照第 11 条要求组织项目考核，并出具考核报告，达到考核目标的产品买方可以继续使用。

## **5.2 卖方**

5.2.1 卖方负责按照第 6 条约定提供技术资料。

5.2.2 卖方应向买方通报产品生产进度和质量情况。卖方负责按照第 7、8 条约定供货。

5.2.3 卖方负责参与审查确认买方的白土吸附剂投用考核方案。

5.2.4 卖方负责提供买方第 9 条约定的技术服务。

5.2.5 卖方应按照买方通知，派专家赴买方现场进行操作指导。如进行考核，卖方应参加买方组织的白土吸附剂使用考核，并对考核结果进行确认。

5.2.6 卖方负责为买方赴卖方的工作人员提供方便，提供相关见证文件。

5.2.7 卖方赴买方的工作人员要接受买方的 HSE 培训，遵守买方的 HSE 管理制度，如果卖方工作人员违反买方管理制度，造成伤害或事故，由卖方负责，对买方造成的损失，由卖方负责赔偿。

5.2.8 如果卖方对买方入厂检测结果持有异议，可委托第三方检测机构进行检测，该检测机构的选择要经过甲乙双方共同确认，按照第三方检测结果执行。检测发生的费用由责任方负责。

## **6、资料交付**

6.1 卖方负责在 5.1.1 约定的技术交流期间，提供买方第 4 条投标方案规定的文件，要求 2 份纸版，一份电子版交付买方。

6.2 卖方负责在 5.1.1 约定的技术交流期间，提供买方本项目招标文件资格要求、业绩要求提供的相应文件，一份纸版、一份电子版。

6.3 卖方负责随产品提供产品检验单/产品合格证 5 份/批。

## **7、供货范围**

技术规格按标准要求执行，本次招标采购白土吸附剂数量为 77.8m<sup>3</sup>。白土吸附剂装填时买卖双方共同对装填量进行确认，付款以实际装填量为准，多余的白土吸附剂由厂家自行处理，由此产生费用由卖方负责。

## **8、包装运输及交付**

卖方所供货物的包装、运输要满足以下约定：

8.1 产品外包装要符合相关国家标准、行业标准的规定，应能防雨、防潮，保证产品在运输、储存过程中不会破损、产品不被污染，产品标识不被破坏。

8.2 产品外包装标识清晰，标识内容至少包括产品名称、商标、制造商厂址、制造商名称、生产日期及批号、净含量。

8.3 交付时间及地点：要求卖方在 2018 年 4 月 30 日之前，将符合本技术要求的白土吸附剂足量送达买方物资供应中心总库。如实际供货时间需要变动，必须事先征得买方同意，否则视卖方违约。如因买方原因供货时间需要变动，则需提前 30 天通知卖方。

## **9、卖方提供的技术服务**

### **9.1 白土吸附剂投用技术服务**

9.1.1 卖方接到买方通知后，负责派有经验的技术人员及时赶赴买方生产现场。

9.1.2 卖方技术人员负责给买方生产操作人员进行白土吸附剂安全使用培训。

9.1.3 卖方人员参加买方白土吸附剂投用，参与白土吸附剂投用过程中存在问题的分析、确认，提出解决意见。

### **9.2 售后服务**

9.2.1 卖方负责对白土吸附剂的使用效果进行跟踪，并根据工艺运行情况对白土吸附剂的使用情况进行分析与评价，半年后组织一次会议，回顾和评估吸附剂使用效果。

9.2.2 在买方使用白土吸附剂出现问题时，卖方保证在接到通知 2 小时内给予电话支持，根据买方要求，48 小时内赶到买方现场提供技术服务支持。

## **10、卖方保证**

10.1 卖方保证针对本技术要求提供的文件资料真实有效，并按买方要求时间及提供。

10.2 卖方保证所提供白土吸附剂满足技术协议约定的规格要求。

10.3 卖方保证使用其白土吸附剂后能够满足其报价承诺的性能保证和运行周期要求。

10.4 卖方保证针对第 4 条款要求提供的资料，应清晰明了、具有有效指导性及其可操作性。

10.5 卖方保证严格按照第 7、8 条款的要求进行供货。

10.6 卖方保证按照第 9 条款约定的内容进行技术服务，出现问题及时到达现场，提出解决意见。

10.7 卖方保证严格履行 5.2 条款对卖方的责任义务要求。

## 11、考核验收

11.1 买方对卖方提供资料完整性、有效性进行检查验收。

11.2 卖方白土吸附剂到达买方库房后，买方按规定的质量指标进行化验分析。按第 7、8 条款进行验收交付时间、数量、生产日期、外包装标志等内容。

11.3 标定考核：

11.3.1 卖方供货的白土吸附剂投用前，买方负责保证芳烃抽提三套装置按照第 2 条基础条件要求稳定运行，对相关工艺参数数据进行收集并做好记录，甲乙双方共同确认。

11.3.2 第 11.3.1 条执行完毕后，买方按照使用方案投用白土吸附剂，并按计划进行检验分析，做好相关记录。卖方供货的白土吸附剂投用并稳定运行后，买方负责组织在 3 个月内进行考核标定，标定时间为连续 72 小时。

11.3.3 标定的操作数据以买方装置仪表指示为准，分析数据以买方质检中心分析数据为准，双方对考核记录进行确认。

11.3.4 如果白土吸附剂使用效果达不到性能保证要求时，经双方共同分析原因，如果为白土吸附剂原因，则终止使用。如果为买方操作原因，则在买方生产调整正常后，根据分析结果另行安排使用及考核，考核时间控制在 5 个月以内。

11.3.5 投用考核结束后，按照考核期间所有采集的数据记录进行计算及分析，由买方编制使用总结（考核报告），作为买方使用该白土吸附剂的评价结果，考核结果作为吸附剂付款的依据。

11.6 标定考核结束后进入保证期，保证期为 1 年，保证期结束后，若没有因为卖方原因造成使用问题，买方出具证明作为支付合同尾款的依据。

## 12、违约条件

12.1 如入厂的白土吸附剂满足不了产品规定的质量指标，或不满足 3.4 条款规定的保质期限，买方均有权退货。

12.2 如卖方不能按照第 5.2 条款规定的内容负责相应工作，或发生问题时推诿责任，买方有权终止合作，卖方不能列入合格供应商或取消原合格供应商资格。

12.3 如果卖方供货产品不能满足 8.1、8.2 条约定，买方有权退货，并不支付卖方合同款。

12.4 如卖方不能按照第 10 条款规定的内容负责相应工作，则买方有权终止合作。

12.5 第 11.3 条标定考核结果达不到 10.3 条约定，如因卖方提供的白土原因影响买方生产，或达不到保证效果，买方有权终止使用，消耗的白土不予付款，卸出白土卖方自行处理（或由买方进行处理，相关费用由卖方负责）。由此对买方造成的各项损失由卖方负责。

12.6 在 11.6 保证期内，如卖方产品达不到 10.3 条约定，如因卖方的白土原因买方将不予付合同尾款。如因买方生产调整原因，买方正常支付合同尾款。

12.7 在买方已经完成 11.6 的保证期付款后，如由于卖方原因，供货的白土没有达到 3.3 条规定的运行周期，由买卖双方协商按以下(1)或(2)方式进行整改或赔偿：

$$M=P \times (G-N) / G * 1.2$$

M—赔偿金额

P—吸附剂总价

G—保证的使用寿命

N—吸附剂装入处理单元后稳定运行的天数

### 13、保密

在合同履行期间，卖方所获得的一切原始资料及在服务过程中所取得的与履行合同有关的买方既有工作成果及相关资料属买方所有，卖方负有保密义务。未经买方书面同意，卖方不得在合同期内或合同履行完毕后以任何方式泄露。保密信息包括但不限于图纸、图表、数据等。如果由于卖方原因，造成泄密给买方带来损失，买方有权通过法律途径向卖方追偿。

### 14、知识产权

因执行本合同的需要，卖方提供的产品、技术资料，应保障买方在使用时不

存在权利上的瑕疵，不会发生侵犯第三方知识产权等情况。若发生侵害第三方权利的情况，卖方负责与第三方交涉，并承担由此产生的全部法律和经济责任。因侵权给买方造成损失的应给予赔偿。

## 15、联系人

16.1 卖方要提供技术服务联系人，联系电话、手机及邮箱等。

16.2 买方的技术联系人及联系方式

张涛           0459-6769161   [zhangt3-ds@petrochina.com.cn](mailto:zhangt3-ds@petrochina.com.cn)

刘轶凡       0459-6919517   liuyif-ds@petrochina.com.cn

## 16、其它

未尽事宜双方友好协商解决。

## 17、附件

无